



УКРАЇНА

(19) **UA** (11) **137196** (13) **U**
(51) МПК (2019.01)
A61M 27/00

МІНІСТЕРСТВО РОЗВИТКУ
ЕКОНОМІКИ, ТОРГІВЛІ ТА
СІЛЬСЬКОГО ГОСПОДАРСТВА
УКРАЇНИ

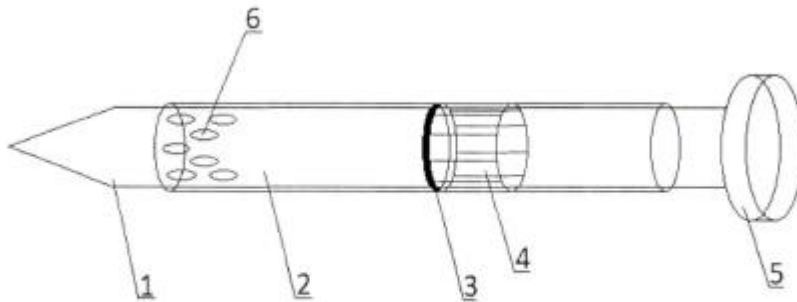
(12) ОПИС ДО ПАТЕНТУ НА КОРИСНУ МОДЕЛЬ

(21) Номер заявки: u 2019 03204	(72) Винахідник(и): Старіков Володимир Іванович (UA), Гаврилов Андрій Юрійович (UA), Колотілов Олексій Віталійович (UA), Грінченко Сергій Володимирович (UA), Сенніков Ігор Анатолійович (UA)
(22) Дата подання заявки: 01.04.2019	(73) Власник(и): ХАРКІВСЬКИЙ НАЦІОНАЛЬНИЙ МЕДИЧНИЙ УНІВЕРСИТЕТ, просп. Науки, 4, м. Харків, 61022 (UA)
(24) Дата, з якої є чинними права на корисну модель: 10.10.2019	(74) Представник: Голданська Анна Вадимівна
(46) Публікація відомостей про видачу патенту: 10.10.2019, Бюл.№ 19	

(54) ПРИСТРІЙ ДЛЯ ДРЕНУВАННЯ ПЛЕВРАЛЬНОЇ ПОРОЖНИНИ

(57) Реферат:

Пристрій для дронування плевральної порожнини, який складається з троакара у вигляді стилета, дренажної трубки та клапана. У дренажній трубці розташований клапанний механізм, який містить тверде тіло клапана та пелюстки клапана, стінки дренажної трубки, яка знаходиться в плевральній порожнині, містить отвори.



UA 137196 U

Корисна модель належить до медицини, а саме до торакальної хірургії, і може бути використана для дренивання плевральної порожнини для вирішення напруженого пневмотораксу при наданні невідкладної допомоги в надзвичайних станах.

5 Відомий пристрій для дренивання порожнини плеври, що містить троакар, виконаний у вигляді стилета з нанизаною на нього пластиковою трубкою. Троакаром проколюють грудну стінку, вводять в плевральну порожнину пластикову трубку, після чого стилет витягують [Клиника, диагностика и лечение анаэробных абсцессов легких и плеврита /А.П. Колесов и др. //Вестник хирургии. - 1984. - № 1. - С. 17-23].

10 Цей пристрій дозволяє лише забезпечити переведення із закритого пневмотораксу у відкритий, що, в свою чергу, не може забезпечити лікувальний ефект і не призводить до відновлення фізіологічного тиску в плевральній порожнині. Недоліком пристрою також є необхідність підключення дренивальної трубки до систем активної або пасивної аспірації, що пов'язано з додатковими витратами і не завжди можливо через громіздкість конструкцій.

15 Також відомий пристрій для дренивання плевральної порожнини клапанним способом Геймліха з використанням його одностороннього пристрою Heilmich valve або flutter valve. Дренивання плевральної порожнини включає використання троакару, виконаного у вигляді стилета з нанизаною на нього дренажною трубкою. Пристрій являє собою клапан, розташований в циліндричному контейнері, який має два виходи: на зовнішній кінець плеврального дренажу і в навколишнє середовище або в контейнер. Циліндричний клапан надівають на проксимальний кінець "від дренажу". При вдиху клапан зачиняється за рахунок всмоктування по дренажу, перешкоджаючи зворотному надходженню повітря в плевральну порожнину. При видиху повітря з плевральної порожнини виходить назовні за рахунок тиску, що створюється дихальною мускулатурою, на грудну порожнину і розкриває пелюстки клапана [Pat. № 3463159, US, A61M 25/00; A61M 39/24; F16K 15/14. Instrument for drainage of the chest. /HEIMLICH HENRY J. - Appl. № USD3463159; Field. 16.02.1965; Publ. 26.08.1969].

20 Цей пристрій для дренивання плевральної порожнини є найбільш близьким аналогом до того, що заявляється, за технічною суттю і результатом, який може бути досягнутим.

Недоліком найближчого аналога, здатним привести до летального результату, є розвиток напруженого пневмотораксу при помилковій установці клапана в плевральний дренаж дистальним кінцем, саме тому кожен пристрій має спеціальне маркування; також недоліком є необхідність використання додаткового обладнання для проведення дренивання (окремі троакар, стилет).

В основу корисної моделі поставлено задачу удосконалення пристрою для дренивання плевральної порожнини.

35 Поставлену задачу вирішують тим, що у відомому пристрої для дренивання плевральної порожнини, який складається з троакару у вигляді стилета, дренажної трубки та клапана, згідно з корисною моделлю, у дренажній трубці розташований клапанний механізм, який містить тверде тіло клапана та пелюстки клапана, стінки дренажної трубки, яка знаходиться в плевральній порожнині, містить отвори.

40 Технічний результат корисної моделі, а саме удосконалення пристрою для дренивання плевральної порожнини, обумовлений синергізмом конструктивних елементів пристрою, який заявляється.

Корисна модель пояснюється представленим кресленням.

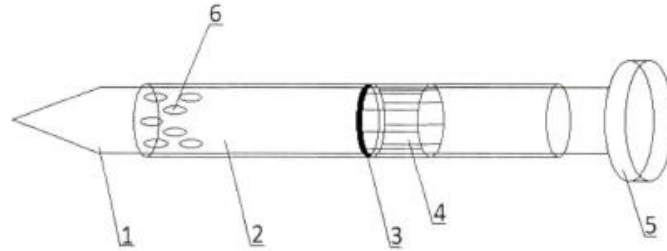
45 Пристрій містить: стилет (1), дренажну трубку (2), тверде тіло пелюсткового клапана (3), пелюстки клапана (4), рукоятку стилета (5), отвори в стінці дренажної трубки (6).

Пристрій, який заявляється, працює наступним чином.

50 Стилетом (1) створюють канал над верхнім краєм ребра, після цього розташовують дистальний кінець стилета (1) в плевральній порожнині. Потім його вилучають за допомогою рукоятки стилета (5) таким чином, що частина дренажної трубки (2) з отворами (6) залишається в плевральній порожнині хворого, а частина дренажної трубки (2) з розташованим в ній клапанним механізмом знаходиться назовні. Клапанний механізм містить тверде тіло клапана (3), зафіксоване до стінок дренажної трубки (2), та пелюстки клапана (4). Дренажну трубку (2) фіксують до шкіри хворого. При вдиху пелюстки клапана (4) закриваються за рахунок всмоктування по дренажній трубці (2), перешкоджаючи зворотному надходженню повітря в плевральну порожнину. При видиху повітря з плевральної порожнини виходить назовні за рахунок тиску на грудну порожнину, що створюється дихальною мускулатурою, і розкриває пелюстки клапана (4).

ФОРМУЛА КОРИСНОЇ МОДЕЛІ

- 5 Пристрій для дренування плевральної порожнини, який складається з троакара у вигляді стилета, дренажної трубки та клапана, який **відрізняється** тим, що у дренажній трубці розташований клапанний механізм, який містить тверде тіло клапана та пелюстки клапана, стінки дренажної трубки, яка знаходиться в плевральній порожнині, містить отвори.



Комп'ютерна верстка В. Мацело

Міністерство розвитку економіки, торгівлі та сільського господарства України,
вул. М. Грушевського, 12/2, м. Київ, 01008, Україна

ДП "Український інститут інтелектуальної власності", вул. Глазунова, 1, м. Київ – 42, 01601